

COMBINE

MÁQUINAS AGRÍCOLAS

COMBINE e VOCÊ, a combinação perfeita para o campo.



DEBULHADOR
DESINTEGRADOR
E FORRAGEIRA

COMBINE 300



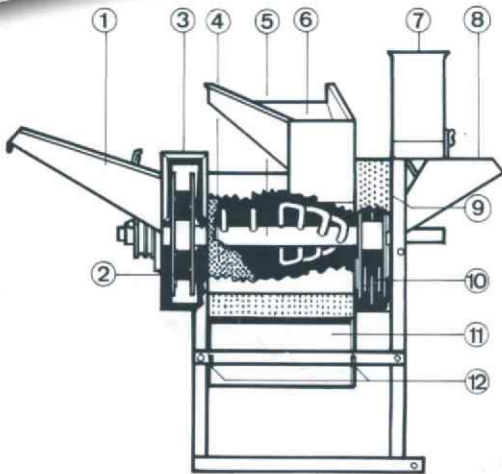
Financiamento pelo BNDES
Código FINAME: 3185282

DEBULHADOR DESINTEGRADOR E FORRAGEIRA **COMBINE** 300

COMBINE

MÁQUINAS AGRÍCOLAS

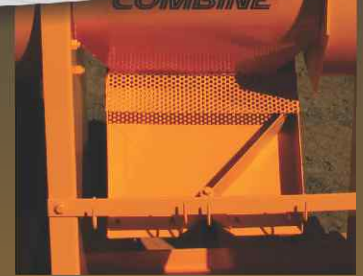
COMBINE e VOCÊ, a combinação perfeita para o campo.



1. Bica de entrada para verdes.
2. Rotores.
3. Bica de saída para forragens.
4. Peneira cilíndrica para debulha do milho.
5. Rotor debulhador.
6. Bica de entrada das espigas de milho para debulhar.
7. Depósito de milho em grãos.
8. Tubo de entrada das espigas de milho para tritarar.
9. Peneiras substituíveis para fubá, quirela e silagem.
10. Rotor com martelos.
11. Tubo de saída para ensacamento.
12. Ganchos para saco.



Bicas de Entrada: Para picar verdes (cana, capins, leguminosas, etc.) e bica para secos (milho em espigas, mandioca seca etc). Pode operar com as duas bicas simultaneamente para produzir ração.



Bica de Ensaque: Possui sistema de direcionamento do milho para as duas bicas de ensaque, permitindo trabalhar com duas sacas de milho simultaneamente.



Sistema de Transmissão para Trator: Quando fornecido para acoplamento em tratores, possui sistema de polias e cardan para transmissão.



Moega: Depósito para grãos de milho com registro para saída de grãos.

CARACTERÍSTICAS TÉCNICAS

RPM - Eixo da máquina		2200 a 2500
MOTOR	Gasolina / Diesel	10 a 15 cv
	Elétrico	07 a 10 cv
TRATOR	Potência Mín. Requerida	40 cv
	Tipo de engate	Hidráulico - Cat II

Nota: Não é fornecido o motor estacionário para a COMBINE 300.
Obs. Para operações simples (uma de cada vez) utiliza-se 7cv para motores elétricos ou motores a diesel ou gasolina de 10cv.

COMBINE 300 é fornecida em duas opções:

- 1 - Máquina para trator.
- 2 - Máquina para motor estacionário (não é fornecido o motor, somente o chassi - B-80 para adaptação).

PRODUÇÃO - KG/HORA

FORRAGEM	Cana	Até 2500
	Milho	Até 1500
MILHO	Quirela	Até 450
	Fubá Grosso	Até 300
	Fubá Fino	Até 90
DEBULHADOR	Até 900	

DIMENSÕES TOTAIS (mm)

Largura	1000mm
Comprimento	1060mm
Altura	1650mm

COMBINE MÁQUINAS AGRÍCOLAS

RUA BARRETOS, 1960 - VILA ELISA - CEP 14075-000

RIBEIRÃO PRETO/SP

Fones: (16) 3628-7428 - 3626-9147 - 3626-8817

combine@combine.ind.br

www.combine.ind.br

